

**Modulare Großküchengeräteserie  
 thermaline 80 - Induktionsherd, 4  
 Zonen, einseitige Bedienung, rückseitige  
 Aufkantung**

**Technisches Datenblatt**

 ARTIKEL # \_\_\_\_\_  
 MODELL # \_\_\_\_\_

NAME # \_\_\_\_\_

SIS # \_\_\_\_\_

AIA # \_\_\_\_\_


**588437 (MAIQFBH4AO)**

 Induktionsherd, 4 Zonen,  
 einseitige Bedienung,  
 rückseitige Aufkantung, mit  
 Wärmeschrank

### Kurzbeschreibung

**Artikel Nr.** \_\_\_\_\_

Konstruktion gemäß DIN 18860\_2, Deckplatte mit 20 mm Tropfnase und 70 mm zurückgesetztem Sockel. Innenrahmen für besondere Stabilität aus 2 mm und 3 mm dickem Chromnickelstahl 1.4301. Ebene Oberflächenkonstruktion, einfach zu reinigen. THERMODUL Anschlussystem ermöglicht fugenlose Deckplatte bei Montage der Geräte nebeneinander, keine Schmutzecken. Glatte Ceranglasplatte ohne Schmutzecken für schnelle und leichte Reinigung. Mit 9 Leistungsstufen und schnellem Aufheizen bis zur höchsten Heizleistung, sehr geringe Wärmeabgabe in die Küche. Überhitzungsschutz schaltet die Stromzufuhr bei Überhitzung ab. Standbyfunktion spart Energie und erreicht schnell wieder die maximale Leistung. Metallknebel mit eingelassenem, hygienischem, weichem Silikongriff für einfache Bedienung und Reinigung. 800 mm langer Wärmeschrank mit 2 Türen und thermostatisch gesteuerter Temperatur bis max. 110 °C. Schrank zur Aufnahme von GN 1/1 Behältern. Zertifizierter Strahlwasserschutz IPX5. Konfiguration: Einseitige Bedienung, freistehend, Hygieneklasse H2.

### Hauptmerkmale

- Schnell einsatzbereit durch sofortige volle Heizleistung.
- Geringe Wärmeabstrahlung an die Küche.
- Überhitzungsschutz: 1 Temperaturfühler schaltet bei Überhitzung die Stromzufuhr ab.
- Töpfe können ohne Anheben zwischen den Heizzonen verschoben werden.
- Das glatte Glaskeramik Kochfeld ist leicht zu reinigen und bietet ein Maximum an Hygiene.
- Alle wesentlichen Komponenten sind leicht von vorn zugänglich
- THERMODUL Anschlussystem für nahtlose Deckplatte bei Installation von Geräten nebeneinander; so kann kein Schmutz in die Funktionskomponenten eindringen, und die Geräte können für Service oder Austausch leicht abmontiert werden.
- Metallknebel mit eingebautem, hygienischem Silikongriff für leichte Handhabung und Reinigung. Das Spezialdesign der Regler schützt vor Eindringen von Schmutz oder Flüssigkeiten in Funktionskomponenten.
- 9 Leistungsstufen.
- Großes, gut lesbares, digitales Display aus Dickglas, beständig gegen Hitze und Chemikalien, zur Anzeige der eingestellte Leistungsstufe. Das Display zeigt auch den EIN-/AUS-Status des Geräts und der Heizelemente an.
- Konstruktion gemäß DIN 18860\_2 mit 70 mm zurückgesetztem Sockel.
- Temperatur im Schrankraum thermostatisch bis max. 110°C regelbar für unterschiedliche Anforderungen.

### Konstruktion

- Kontrolleuchte für jede Zone.
- 2 mm Deckplatte aus Chromnickelstahl 1.4301.
- Flache Oberflächenkonstruktion mit minimalen verdeckten Bereichen zur einfachen Reinigung aller Oberflächen
- Konstruktion gemäß DIN 18860\_2 mit 20 mm Tropfnase.
- Konstruktion gemäß DIN 18860\_2 mit 20 mm Tropfnase und 70 mm zurückgesetztem Sockel.
- Spritzschutz: IPX5
- Stauraum im Unterbau zur Aufnahme von GN 1/1 Behältern.
- Selbsttragende Konstruktion.

### Nachhaltigkeit

- Dieses Modell entspricht der Schweizer Energieeffizienz-Verordnung (730.02).



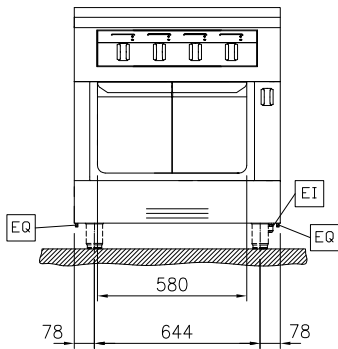
### Optionales Zubehör

- Reinigungsschaber für Infrarot- und Induktionsherde PNC 910601
- Verbindungsschiene für Geräte mit Aufkantung PNC 912497

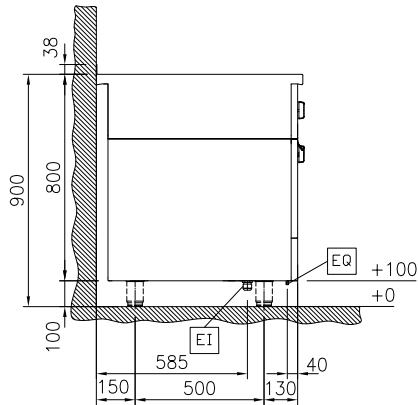
Genehmigung: \_\_\_\_\_



Front

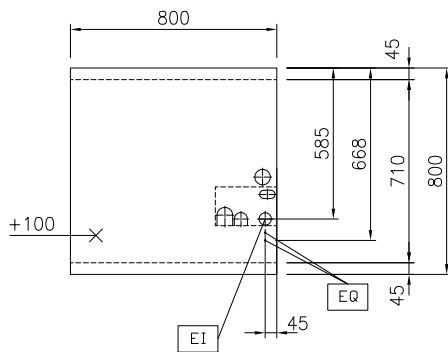


Seite



EI = Elektroanschluss  
EQ = Equipotentialschraube

oben



## Elektrisch

Netzspannung: 400 V/3N ph/50/60 Hz  
Gesamt-Watt 22 kW

## Schlüsselinformation

**Außenabmessungen,**  
Länge: 800 mm  
**Außenabmessungen, Tiefe:** 800 mm  
**Außenabmessungen, Höhe:** 800 mm  
**Nettogewicht:** 72 kg  
mit Ofen; einseitig  
bedienbar

**Konfiguration**  
**Leistung vordere Platten** 5 - 5 kW  
**Leistung hintere Platten** 5 - 5 kW

**Abmessungen vordere  
Platten** 320x330 320x330  
**Abmessungen hintere  
Platten:** 320x330 320x330

**Abmessungen  
Induktionsplatte (Breite):** 800 mm  
**Abmessungen  
Induktionsplatte (Tiefe):** 800 mm

## Nachhaltigkeit

Durchschnittlicher Verbrauch 35.6 Amps